



## DE 300 R Polar Einbaulautsprecher

### Beschreibung

High-End-Einbaulautsprecher mit Polar®-Technologie und hervorragender Basswiedergabe. Der DE 300 R Polar ist als 3-Wege-System konzipiert und ist durch das perfekte, für die Polar-Lautsprecher typische Rundstrahlverhalten und die genaue tonale Abstimmung mit einer aufwendigen Frequenzweiche prädestiniert für perfekte Musikreproduktion auch in hoher Lautstärke.

Eingesetzt wird der DE 300 R Polar in Home-Audio-Systemen und in professionellen Beschallungsanlagen mit höchsten Anforderungen an Klangqualität und Schallverteilung im Raum.



### Besonderheiten

- 3-Wege-System mit Polar®-Technologie
- 180° Abstrahlwinkel
- Perfekte Schallverteilung bei geringer Lautsprecheranzahl
- 6,5"-Bass+ 6,5"-Bass-Mitteltöner + 1"-Hochton-Kalotte
- Belastbarkeit 240 Watt, 4 Ohm
- Sehr linearer Frequenzgang
- Hoher Wirkungsgrad
- Standardausführungen Weiß und Edelstahl
- Für Feuchtraum geeignet

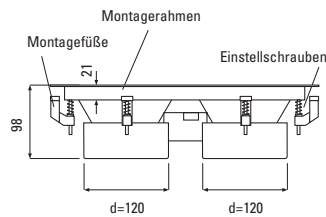
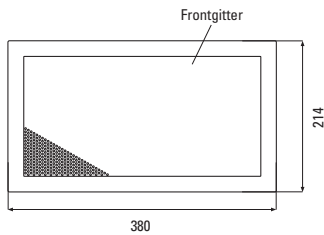
### Einsatzbereiche

- Home Audio
- Surround-Anlagen
- Medienräume
- Konferenzräume
- Gastronomie, Hotels
- Läden, Verkaufsräume
- Clubs, Discotheken

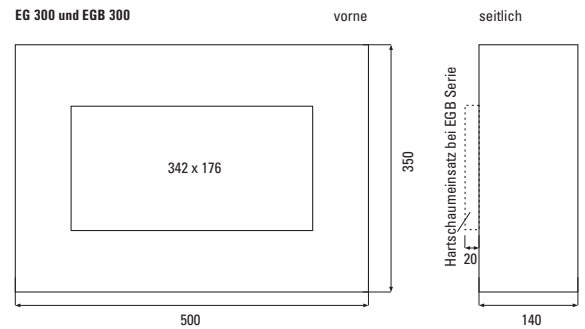
# DE 300 R Polar Einbaulautsprecher

## Abmessungen DE 300 R Polar

DE 300 R Polar



EG 300 und EGB 300



## Technische Daten

Prinzip	3-Wege-Lautsprecher mit Polar®-Technologie und integrierter Frequenzweiche
Bestückung	6,5"-Bass + 6,5"-Bass-Mitteltöner + 1"-Hochtöner-Kalotte
Übertragungsbereich	52 ... 21.000 Hz
Impedanz	4 Ohm
Belastbarkeit	RMS 120 Watt, Programm 240 Watt
Schalldruck	89 dB (1W/1m), max. 112 dB
Abstrahlwinkel	180° (-6 dB bis 5 kHz)
Abmessungen	380 x 214 mm
Einbauöffnung	342 x 176 mm (Wandstärke 6 ... 30 mm)
Einbautiefe	98 mm
Gewicht	3,8 kg
Anschlüsse	Schraubklemmen, steckbar

## Ausführungen

DE 300 R Polar Weiß Weiß RAL 9010  
 DE 300 R Polar Edelstahl (V2A) Edelstahl, gebürstet

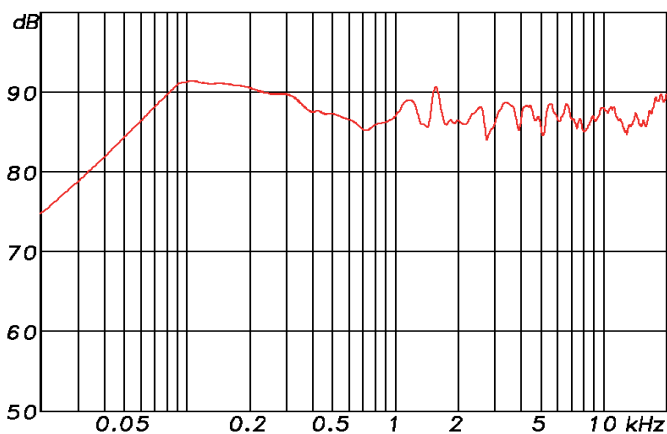
Andere Farben und Ausführungen auf Anfrage

## Zubehör

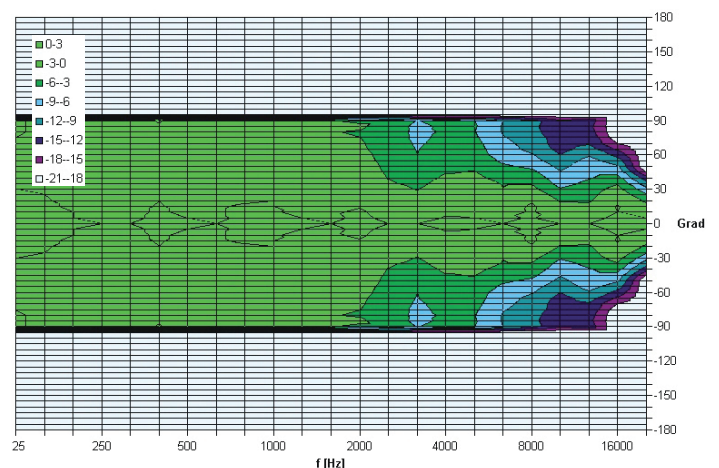
- EG 300**  Einbaugehäuse für DE 300 R und DE 300 CDR Sperrholz, Abm. 500 x 350 x 140 mm
- EGB 300**  Einbaugehäuse für Beton für DE 300 R und DE 300 CDR Kunststoff, Abm. 500 x 350 x 140 mm
- DE-X-Tool**  Magnethalter zum mühelosen Einsetzen und Entfernen der DE 300 Frontgitter

## Messdiagramme

DE 300 R Sens. 2,83 V/1m: 89 dB 52 - 20000 Hz (-6 dB) half space



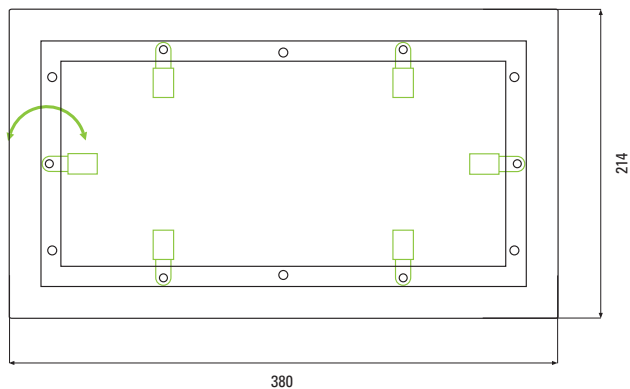
DE 300 R Polar half space Directivity Plot



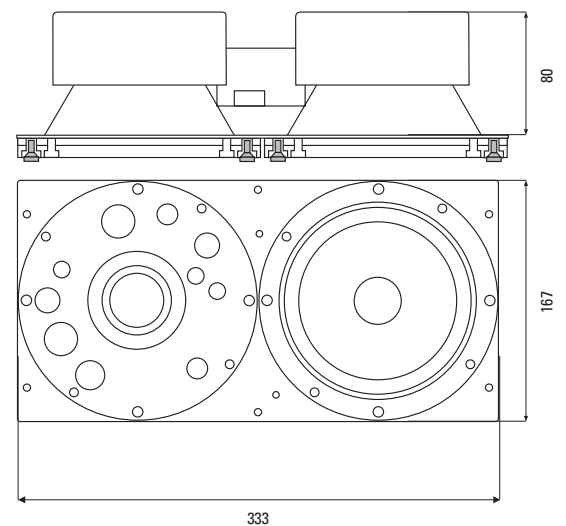
## DE 300 R Polar Einbaulautsprecher

### Montagerahmen mit schwenkbaren Montagefüßen

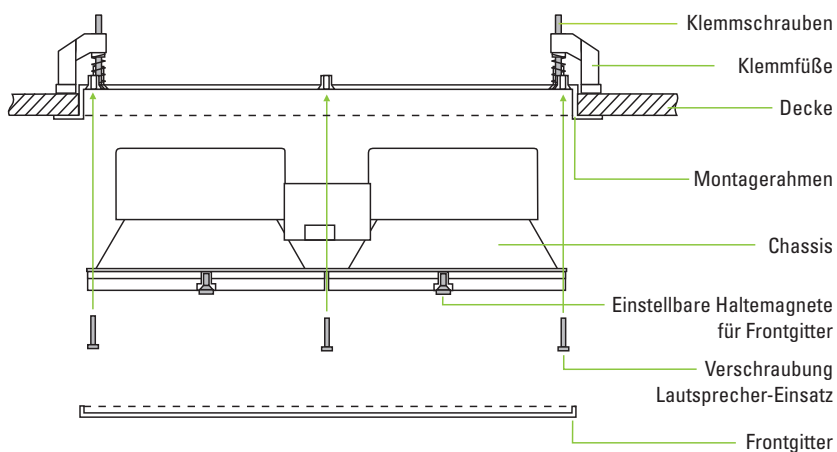
DE 300 R Polar



### Lautsprecher-Einsatz



### Montage (Decke)



#### Einbauschritte:

1. Einbauöffnung in Trockenbau-Fläche schneiden  
(in massiven Wänden/Decken Einbaugehäuse der EG-Serie einsetzen)
2. Montagerahmen mit KlemmfüÙen einführen,  
und KlemmfüÙe nach außen schwenken
3. Klemmschrauben anziehen, bis der Rahmen fest sitzt
4. Lautsprecher-Einsatz anschließen und einbauen
5. Frontgitter einsetzen und gegebenenfalls die verstellbaren Haltemagnete nachjustieren